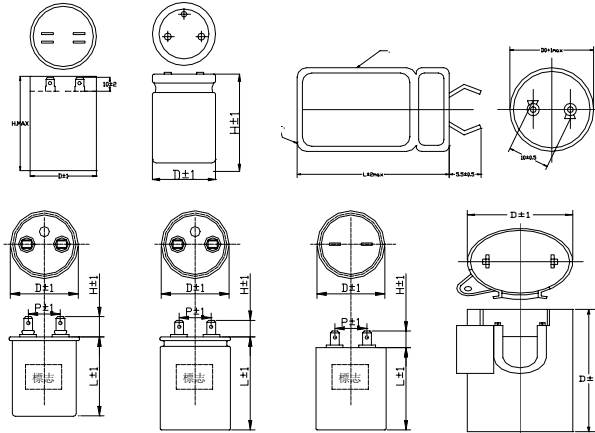




金属化聚丙烯薄膜启动电容器 CBB60 系列



●特征及用途:

1. 损耗小
2. 内部温升小
3. 高绝缘阻抗
4. 负容量, 损耗温度系数
5. 优异的容量稳定性, 阻燃性能, 防潮性能
6. 有自恢复的特征
7. 适用于频率为 50Hz/60H 交流电源供电的电动机起动和运转
8. 有自愈特性
9. 性能稳定, 可靠性高

■ 技术参数 Technical Specifications

项目 Items	性能要求 Characteristics	
引用标准 Reference Standard	GB/T 14579 (IEC60384-17)	
气候类别 Climatic Category	40/105/21	
额定温度 Rate Temperature	85°C	
工作温度范围 Operating Temperature Range	-40~105°C (+85°C to +105°C: decreasing factor 1.25% per °C for V_R (DC))	
额定电压 Rated Voltage	170/250VAC 300/350VAC 400VAC 450VAC 500VAC 600VAC	
电容量范围 Capacitance Range	1 μ F ~ 100 μ F	
电容量偏 Capacitance Tolerance	±5%(J); ±10%(K); ±20% (M) (1kHz)	
耐电压 Voltage Proof	1.75 U_R (5S)	
损耗角正切 Dissipation Factor	≤10×10 ⁻⁴ (C≤15UF) ≤15×10 ⁻⁴ (C≤22UF) (20°C; 1kHz)	
绝缘电阻 Insulation Resistance	电极间	≥1000S
	极壳间	≥2000S
		20°C, 100VDC, 1min



■ 外形尺寸 Dimensions (mm)

电容量 μF	170/250VAC		300VAC		350VAC		400VAC	
	D	L	D	L	D	L	D	L
1.0	20	30	20	30	20	30	25	40
1.5	20	30	20	30	20	30	25	40
2.0	20	30	20	30	20	30	25	40
2.5	25	30	25	30	25	30	25	50
3.0	25	30	25	30	25	30	25	50
3.5	25	30	30	30	30	30	30	50
4.0	30	30	30	30	30	30	30	50
4.5	30	40	30	40	30	40	30	50
5.0	30	40	30	40	30	40	30	50
5.5	30	40	30	40	30	40	35	50
6.0	30	40	30	40	30	40	35	50
6.5	30	40	30	40	30	40	35	50
7.0	30	40	35	40	35	40	35	50
8.0	30	40	35	40	35	40	35	50
10.0	30	40	40	40	40	40	40	50
13.0	30	50	40	50	40	50	40	60
15.0	35	50	40	50	40	50	45	60
18.0	35	50	40	50	40	50	45	60
20.0	35	60	40	50	40	50	45	60

电容量 μF	170/250VAC	300VAC	350VAC	400VAC
-------------------	------------	--------	--------	--------



聚丙烯膜电容器
Polypropylene Film Capacitor

	D	L	D	L	D	L	D	L
23.0	35	60	40	60	40	60	50	70
25.0	35	70	40	60	40	60	50	70
27.0	35	70	40	60	40	60	55	70
30.0	40	70	40	60	40	60	55	70
33.0	40	70	45	60	45	60	55	70
35.0	40	70	45	70	45	70	55	70
38.0	40	70	45	70	45	70	55	75
40.0	45	70	45	70	45	70	55	75
45.0	45	70	45	70	45	70	55	75
50.0	45	75	45	70	45	70	55	85
55.0	45	75	45	70	45	70	55	85
60.0	45	85	45	120	45	120	55	85
65.0	45	85	45	120	45	120	55	85
70.0	45	120	45	120	45	120	55	100
75.0	45	120	45	130	45	130	55	100
80.0	45	120	45	130	45	130	55	120
85.0	45	120	50	130	50	130	55	120
90.0	45	130	50	140	50	140	55	120
100	48	130	50	140	50	140	55	120



聚丙烯膜电容器
Polypropylene Film Capacitor

电容量 μF	450VAC		5000VAC		600VAC			
	D	L	D	L	D	L		
1.0	25	40	25	40	25	40		
1.5	25	40	25	40	30	40		
2.0	25	40	30	40	35	40		
2.5	30	40	30	40	40	40		
3.0	30	40	30	40	40	40		
3.5	30	50	30	50	40	50		
4.0	30	50	35	50	40	50		
4.5	35	50	35	50	45	50		
5.0	35	50	40	50	45	50		
5.5	35	50	40	50	45	60		
6.0	40	50	40	50	45	60		
6.5	40	50	40	50	45	60		
7.0	40	50	40	50	50	60		
8.0	40	60	45	50	50	60		
10.0	40	60	45	60	50	60		
13.0	40	60	45	60	50	70		
15.0	45	60	50	60	50	70		
18.0	45	60	50	70	55	85		
20.0	50	60	50	70	60	85		



聚丙烯膜电容器
Polypropylene Film Capacitor

电容量 μF	450VAC		500VAC		600VAC			
	D	L	D	L	D	L		
23.0	50	70	50	70	60	85		
25.0	50	70	50	70	60	85		
26.0	50	70	55	70	60	85		
28.0	50	70	55	70	60	85		
30.0	50	70	55	70	60	85		
32.0	50	70	55	85	60	95		
34.0	55	70	55	85				
35.0	55	70	55	85				
37.0	55	70	55	85				
39.0	55	85	55	85				
40.0	55	85	55	120				
42.0	55	85						
44.0	55	85						
45.0	60	85						
47.0	60	85						
48.0	60	85						
49.0	60	120						
50.0	60	120						

备注：特殊需要可根据客户要求另行设计