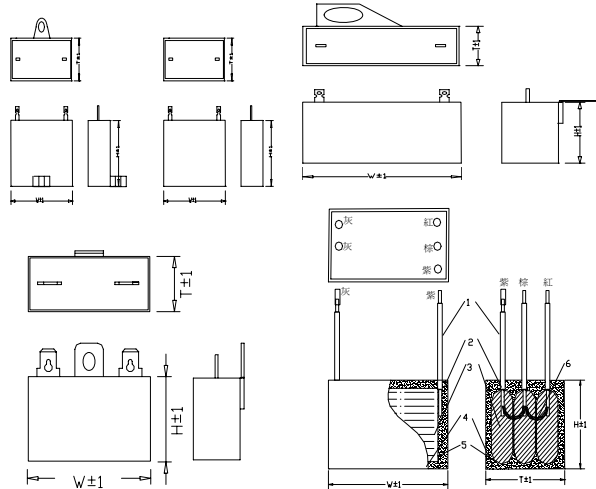




金属化聚丙烯薄膜启动电容器 CBB61 系列



●特征及用途:

1. 损耗小
2. 内部温升小
3. 高绝缘阻抗
4. 负容量, 损耗温度系数
5. 优异的容量稳定性, 阻燃性能, 防潮性能
6. 有自恢复的特征
7. 适用于频率为 50Hz/60Hz 交流电源供电的电动机起动和运转
8. 有自愈特性
9. 性能稳定, 可靠性高

■ 技术参数 Technical Specifications

项目 Items	性能要求 Characteristics	
引用标准 Reference Standard	GB/T 14579 (IEC60384-17)	
气候类别 Climatic Category	40/105/21	
额定温度 Rate Temperature	85°C	
工作温度范围 Operating Temperature Range	-40~105°C (+85°C to +105°C: decreasing factor 1.25% per °C for V_R (DC))	
额定电压 Rated Voltage	170/250VAC 300/350VAC 400VAC 450VAC 500VAC 600VAC	
电容量范围 Capacitance Range	1 μ F ~ 30 μ F	
电容量偏差 Capacitance Tolerance	$\pm 5\%$ (J); $\pm 10\%$ (K); $\pm 20\%$ (M) (1kHz)	
耐电压 Voltage Proof	1.75 U_R (5S)	
损耗角正切 Dissipation Factor	$\leq 10 \times 10^{-4}$ ($C \leq 15\mu F$) $\leq 15 \times 10^{-4}$ ($C \leq 22\mu F$) (20°C; 1kHz)	
绝缘电阻 Insulation Resistance	电极间	$\geq 1000S$
	极壳间	$\geq 2000S$
		20°C, 100VDC, 1min



■ 外形尺寸 Dimensions (mm)

电容量 μF	170/250VAC			300/350VAC			400VAC		
	W	H	T	W	H	T	W	H	T
1.0	32	18	10	32	20	10	38	24	12
1.5	32	22	12	32	24		38	27	16
2.0	32	24	13	32	26	12	38	28	18
2.5	32	26	15	32	28	14	48	27	17
3.0	32	27	16	32	28	17	48	31	19
3.5	32	28	17	38	28	18	48	32	21
4.0	32	26	16	38	31	18	48	32	23
4.5	38	28	17	38	32	20	48	35	24
5.0	32	30	18	38	33	21	48	35	25
5.5	32	30	19	38	34	22	48	37	26
6.0	32	31	20	38	34	23	48	38	27
6.5	32	32	20	38	36	24	48	40	28
7.0	32	33	21	38	37	26	48	40	30
8.0	32	32	24	48	35	24	58	36	28
10.0	32	38	27	48	36	25	58	36	28
13.0	48	35	25	48	37	26	58	45	34
15.0	48	37	26	48	40	29	68	47	35
18.0	51	37	27	58	38	27	68	47	35
20.0	51	38	30	58	40	28	68	50	38
23.0	58	40	30	58	42	30	68	50	40
25.0	58	40	30	58	43	32	68	55	44
27.0	68	40	30	58	45	33	68	55	45
30.0	68	40	30						



聚丙烯膜电容器
Polypropylene Film Capacitor

电容量 μF	450VAC			500VAC			600VAC		
	W	H	T	W	H	T	W	H	T
1.0	38	26	14	38	28	17	38	30	20
1.5	38	30	20	38	30	22	38	35	25
2.0	38	32	22	38	35	24	38	36	30
2.5	38	34	24	38	36	26	38	40	32
3.0	38	35	26	48	35	24	48	40	30
3.5	48	34	24	48	38	27	48	40	32
4.0	48	36	26	48	38	30	58	40	30
4.5	48	38	28	48	40	30	58	42	32
5.0	48	38	29	48	40	30	58	45	34
5.5	48	40	30	58	40	30	58	48	38
6.0	48	40	30	58	40	30	68	45	34
6.5	48	42	32	58	42	32	68	45	35
7.0	48	45	34	58	45	32	68	45	35

备注：特殊需要可根据客户要求另行设计