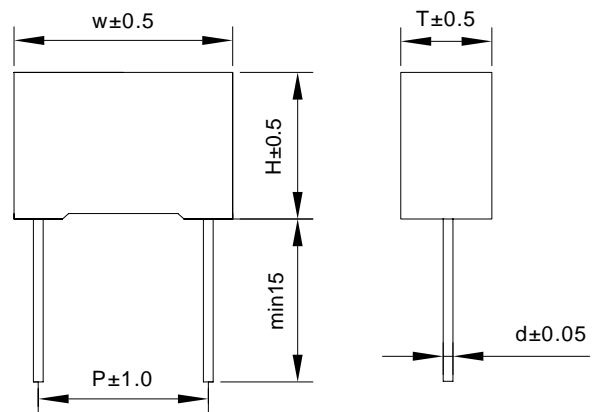




### 盒式金属化聚酯薄膜电容器 MEB



●特征及用途:

1. 无感式结构及良好的自恢复特性;
2. 绝缘电阻高, 容量特性好。
3. 旁路, 隔直, 耦合, 退耦, 脉冲, 逻辑, 定时, 震荡电路, 低电压场合抗干扰。

### ■ 技术参数 Technical Specifications

项目 Items	性能要求 Characteristics		
引用标准 Reference Standard	GB/T 7332 (IEC60384-2)		
气候类别 Climatic Category	40/125/21		
额定温度 Rate Temperature	85°C		
工作温度范围 Operating Temperature Range	-40~125°C (+85°C to +125°C: decreasing factor 1.25% per °C for $V_R$ (DC))		
额定电压 Rated Voltage	100V、250V、400V、630V		
电容量范围 Capacitance Range	0.01 $\mu$ F ~ 10 $\mu$ F		
电容量偏 Capacitance Tolerance	$\pm 5\%$ (J); $\pm 10\%$ (K); $\pm 20\%$ (M) (1kHz)		
耐电压 Voltage Proof	1.6 $U_R$ (5S)		
损耗角正切 Dissipation Factor	$\leq 10 \times 10^{-3}$ (20°C; 1kHz)		
绝缘电阻 Insulation Resistance	$U_R > 100V$	$C_R \leq 0.33 \mu F \geq 7500 M\Omega$ $C_R > 0.33 \mu F \geq 2500 S$	20°C, 100VDC, 1min



■ 外形尺寸 Dimensions (mm)

电容量 $\mu\text{F}$	100VDC/63VAC					250VDC/160VAC				
	Wmax	Hmax	Tmax	P $\pm 1.0$	d $\pm 0.05$	Wmax	Hmax	Tmax	P $\pm 1.0$	d $\pm 0.05$
0.010										
0.015										
0.022										
0.033										
0.047						13	9	4	10	0.6
0.068						13	9	4	10	0.6
0.1						12	11	5	10	0.6
0.15	13	9	4	10	0.6	18	11	5	15	0.8
0.22	12	11	5	10	0.6	18	11	5	15	0.8
0.33	13	12	6	10	0.6	18	12	6	15	0.8
0.47	18	11	5	15	0.8	18	13.5	7.5	15	0.8
0.68	18	12	6	15	0.8	26.5	16.5	7	22.5	0.8
1.0	18	13.5	8.5	15	0.8	26.5	17	8.5	22.5	0.8
1.5	26.5	16.5	7	22.5	0.8	26.5	19	10	22.5	0.8
2.2	26.5	17	8.5	22.5	0.8	32	20	11	27.5	0.8
3.3	26.5	19	10	22.5	0.8	32	22	13	27.5	0.8
4.7	32	20	11	27.5	0.8					
6.8	32	22	13	27.5	0.8					
10	32	25	14	27.5	0.8					



聚脂膜电容器  
Polyester Film Capacitor

电容量 $\mu\text{F}$	400VDC/200VAC					630VDC/220VAC				
	Wmax	Hmax	Tmax	d $\pm 0.05$	P $\pm 1.0$	Wmax	Hmax	Tmax	d $\pm 0.05$	P $\pm 1.0$
0.010						13	9	4	10	0.6
0.015						12	11	5	10	0.6
0.022	13	9	4	10	0.6	13	12	6	10	0.6
0.033	12	11	5	10	0.6	18	11	5	15	0.8
0.047	13	12	6	10	0.6	18	12	6	15	0.8
0.068	18	11	5	15	0.8	18	13.5	7.5	15	0.8
0.1	18	12	6	15.8	0.8	26.5	16.5	7	22.5	0.8
0.15	18	13.5	7.5	15	0.8	26.5	16.5	7	22.5	0.8
0.22	18	14.5	8.5	15	0.8	26.5	19	10	22.5	0.8
0.33	26.5	16.5	7	22.5	0.8	32	20	11	27.5	0.8
0.47	26.5	19	10	22.5	0.8	32	22	13	27.5	0.8
0.68	26.5	19	10	22.5	0.8	32	25	14	27.5	0.8
1.0	32	20	11	27.5	0.8					
1.5	32	22	13	27.5	0.8					
2.2										
3.3										
4.7										

备注：特殊需要可根据客户要求另行设计