



CAPACITORS

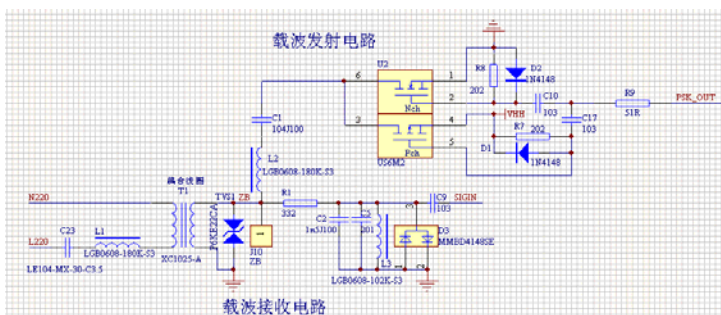
金属化薄膜电容器选型

随着国家经济的高速发展，电力需求日益增加，国家将大力推进坚强智能电网的建设，同时带动了电工仪器仪表行业的迅猛发展。智能电能表作为坚强智能电网内不可或缺的仪表，以其独特的功能不断扩大市场占有率。坚强智能电网的发展，迫切需求新产品的开发，金属化薄膜电容器作为智能电能表内重要的器件得到广泛引用。深圳市创硕达电子有限公司十年电子式电能表用电容器专业制造，与中国电子式电能表行业共同发展。下面的产品介绍供选型参考。

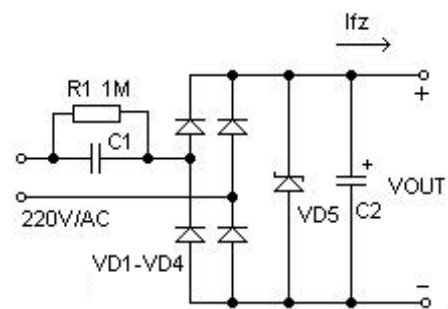
一、电容器设计原理及构造

金属化薄膜电容器是利用聚酯薄膜或聚丙烯薄膜作为介质，锌铝合金通过真空蒸镀方式将其附着在薄膜表面，形成电极。通过无感无极卷绕或叠片方式形成电容器。金属化薄膜电容器具有耐压高，高绝缘电阻，阻抗频率特性好（较小的寄生电感），较低的 ESR，高容量稳定性，低损耗角正切。

金属化薄膜电容器使用在电能表上起信号传输，耦合，降压等作用。金属化聚酯薄膜电容器作为耦合电容器由于其绝缘电阻高，能将交流信号或脉冲信号无衰减地耦合到后级，同时又不影响后级的直流工作点（如图一 C1、C2、C23）。金属化聚丙烯薄膜电容器作为降压电容器由于其损耗角正切低，容量稳定性高（采用特殊工艺，防止破坏性电晕使电容量衰减），能将交流高电压降低到符合后级电路要求的交流低电压，取代原有变压器，使产品体积更小，性能更稳定（如图二 C1）。



图一



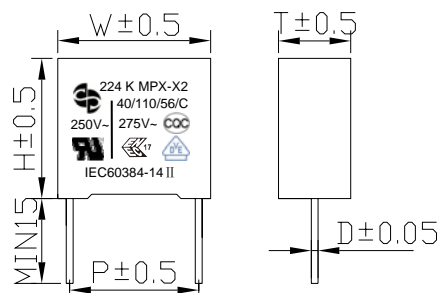
图二

二、产品主要技术指标

(一) X2 金属化聚丙烯薄膜电容器

1. 用途: 用于电表降压供电, 载波信号传输。

- 特性:
- (1) 低损耗, 高阻抗, 高耐压;
 - (2) 优异的防潮性能;
 - (3) 优异的阻燃性能;
 - (4) 采用特殊工艺, 防止破坏性电晕的产生;
 - (5) 长期负载下优异的电容量稳定性。



2. 安规认证

	CQC (中国)	GB/T14472-1998 X2 ±10% 275VAC 0.01 μF~10 μF 40/110/56C 证书号(Certificate No.):CQC10001040814
	ENEC (欧盟)	EN 60384-14:2005 X2 ±10% 275VAC 0.01 μF~4.7 μF 40/110/56C 证书号(Certificate No.):1668
	VDE (德国)	EN 60384-14:2005 X2 ±10% 275VAC 0.01 μF~4.7 μF 40/110/56C 证书号(Certificate No.):40028274
	UL (美国)	UL1414 X2 ±10% 275VAC 0.01 μF~1.0 μF 40/110/56C 证书号(Certificate No.):E326938

3. 技术指标

气候类别/阻燃等级	40/110/56C		
工作温度范围	-40~110℃		
电容器安全等级	X2		
额定电压	275VAC		
电容量范围	0.01 μF~10 μF		
电容量偏差	±5% (J) ±10% (K) ±20% (M)		
耐电压	引线之间	额定电压*4.3VDC(60S)	
	极壳之间	1500VAC+额定电压*2	
绝缘电阻	≥15000MΩ	CR≤0.33 μF	20℃ 100VDC 60S
	≥5000MΩ·μF	CR>0.33 μF	
损耗角正切	0.01 μF≤CR≤0.1 μF	≤0.0008(1KHZ 20℃)	≤0.0015(1KHZ 20℃)
	0.1 μF<CR≤1.0 μF	≤0.0010(1KHZ 20℃)	≤0.0020(1KHZ 20℃)
	1.0 μF<CR≤10 μF	≤0.0020(1KHZ 20℃)	≤0.0050(1KHZ 20℃)



CAPACITORS

4. X2 金属化聚丙烯薄膜电容器尺寸表 (mm)

容量 (UF)	275VAC				
	W	H	T	P	D
0.01	12	11	5	10	0.6
0.015	12	11	5	10	0.6
0.022	12	11	5	10	0.6
0.033	12	11	5	10	0.6
0.047	13	12	6	10	0.6
0.047	18	11	5	15	0.8
0.056	13	12	6	10	0.6
0.056	18	11	5	15	0.8
0.1	13	12	6	10	0.6
0.1	18	12	6	15	0.8
0.12	18	13.5	6	15	0.8
0.15	18	12	6	15	0.8
0.15	18	14.5	8.5	15	0.8
0.15	26.5	15	6	22.5	0.8
0.22	18	14.5	8.5	15	0.8
0.22	26.5	16.5	7	22.5	0.8
0.33	18	16.5	8.5	15	0.8
0.33	18	16	10	15	0.8
0.33	26.5	17	8.5	22.5	0.8
0.39	26.5	19	10	22.5	0.8
0.47	18	16	10	15	0.8
0.47	18	19	11	15	0.8
0.47	26.5	19	10	22.5	0.8
0.56	18	19	11	15	0.8
0.56	26.5	19	10	22.5	0.8
0.68	32	20	11	27.5	0.8
0.82	32	22	13	27.5	0.8
1	32	23	13	27.5	0.8

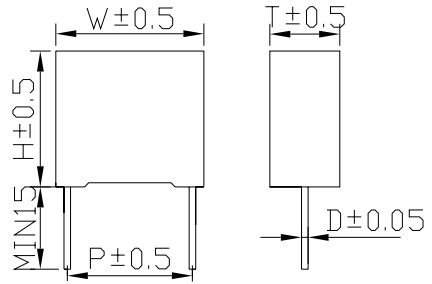


CAPACITORS

(二) BME 金属化聚酯薄膜电容器

1. 用途: 旁路、隔直、耦合、退耦、
脉冲、逻辑、定时、电路振荡器

特性: (1) 优异的抗脉冲能力;
(2) 优异的防潮性能;
(3) 优异的阻燃性能;
(4) 高容量稳定性。



2. 技术指标

引用标准	GB/T7332(IEC 60384-2)		
气候类别	55/125/56		
额定温度	85°C		
工作温度范围	-55~125°C (
额定电压	50/63V 100V 250V 400V 500V 600V		
电容量范围	0.001 μF~2.2 μF		
电容量偏差	±5% (J) ±10% (K) ±20% (M)		
耐电压	1.6*额定电压 (5S)		
损耗角正切	测试频率	$C_R \leq 0.1 \mu F$	$C_R > 0.1 \mu F$
	1KHZ	≤ 0.0100	≤ 0.0100
	10KHZ	≤ 0.0150	≤ 0.0150
	100KHZ	≤ 0.0300	
绝缘电阻	$U_R > 100V$	$\geq 30000M \Omega$	$C_R \leq 0.33 \mu F$
		$\geq 10000M \Omega \cdot \mu F$	$C_R > 0.33 \mu F$
	$U_R \leq 100V$	$\geq 15000M \Omega$	$C_R \leq 0.33 \mu F$
		$\geq 5000M \Omega \cdot \mu F$	$C_R > 0.33 \mu F$
最大脉冲爬升速率 dv/dt:	$U_R(V)$	$dv/dt(v/us)$	
	50/63	250	
	100	300	
	250	400	
	400	600	
	500	700	
	630	800	



CAPACITORS

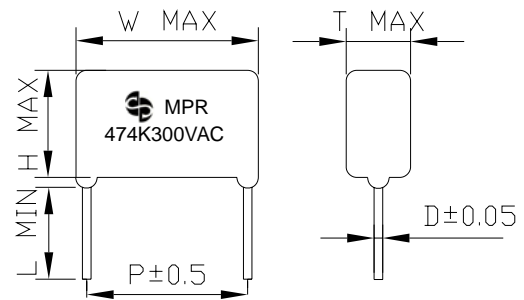
3. BME 聚酯薄膜电容器尺表 (mm)

电容器厚度	≤3.5						>3.5											
引出线直径	0.5						0.6											
外形尺寸偏差	±0.2						±0.4											
电容量 μF	50/63VD. C.			100VD. C.			250VD. C.			400VD. C.			500VDC			630VDC		
	W	H	T	W	H	T	W	H	T	W	H	T	W	H	T	W	H	T
0.0010	7.2	6.5	2.5	7.2	6.5	2.5	7.2	6.5	2.5	7.2	6.5	2.5	7.2	6.5	2.5	7.2	6.5	2.5
0015	7.2	6.5	2.5	7.2	6.5	2.5	7.2	6.5	2.5	7.2	6.5	2.5	7.2	6.5	2.5	7.2	6.5	2.5
0.0022	7.2	6.5	2.5	7.2	6.5	2.5	7.2	6.5	2.5	7.2	6.5	2.5	7.2	6.5	2.5	7.2	7.5	3.5
0.0033	7.2	6.5	2.5	7.2	6.5	2.5	7.2	6.5	2.5	7.2	6.5	2.5	7.2	7.5	3.5	7.2	7.5	3.5
0.0047	7.2	6.5	2.5	7.2	6.5	2.5	7.2	6.5	2.5	7.2	6.5	2.5	7.2	7.5	3.5	7.2	9.5	4.5
0.0068	7.2	6.5	2.5	7.2	6.5	2.5	7.2	6.5	2.5	7.2	7.5	3.5	7.2	9.5	4.5	7.2	9.5	4.5
0.01	7.2	6.5	2.5	7.2	6.5	2.5	7.2	6.5	2.5	7.2	7.5	3.5	7.2	9.5	4.5	7.2	10	5
0.015	7.2	6.5	2.5	7.2	6.5	2.5	7.2	6.5	2.5	7.2	9.5	4.5	7.2	10	5.0	7.2	11	6
0.022	7.2	6.5	2.5	7.2	6.5	2.5	7.2	7.5	3.5	7.2	10	5	7.2	11	6			
0.033	7.2	6.5	2.5	7.2	6.5	2.5	7.2	7.5	3.5	7.2	11	6						
0.047	7.2	6.5	2.5	7.2	6.5	2.5	7.2	9.5	4.5	7.2	11	6						
0.068	7.2	6.5	2.5	7.2	6.5	2.5	7.2	9.5	4.5									
0.1	7.2	6.5	2.5	7.2	7.5	3.5	7.2	10	5									
0.15	7.2	7.5	3.5	7.2	9.5	4.5	7.2	11	6									
0.22	7.2	7.5	3.5	7.2	10	5	7.2	11	6									
0.33	7.2	9.5	4.5	7.2	11	6												
0.47	7.2	10	5	7.2	11	6												
0.68	7.2	10	5															
1	7.2	11	6															
1.5	7.2	11	6															
2.2	7.5	13	7.5															

(三) MPR 金属化聚丙烯薄膜电容器

1. 用途: 专门设计用于电源串联的电容降压电路

- 特性:
- (1) 低损耗, 高阻抗, 高耐压;
 - (2) 优异的防潮性能;
 - (3) 优异的阻燃性能;
 - (4) 高容量稳定性, 采用特殊工艺, 防止破坏性电晕的产生。
 - (5) 粉末包封, 电容器体积更小



2. 技术指标

引用标准	GB/T14579 (IEC 60384-17)		
气候类别	40/105/21		
额定温度	85°C		
工作温度范围	-40~105°C (
额定电压	300VAC		
电容量范围	0.01 μF~2.2 μF		
电容量偏差	±5% (J) ±10% (K)		
耐电压	2.5*额定电压 (5S)		
损耗角正切	测试频率	$C_R \leq 1.0 \mu F$	$C_R > 1.0 \mu F$
	1KHZ	≤ 0.0008	≤ 0.0010
	10KHZ	≤ 0.0015	≤ 0.0020
	100KHZ	≤ 0.0050	
绝缘电阻	$U_R > 100V$	$\geq 30000M \Omega$	$C_R \leq 0.33 \mu F$
		$\geq 10000M \Omega \cdot \mu F$	$C_R > 0.33 \mu F$
			100VDC 60S 20°C

3. MPR 金属化聚丙烯薄膜电容器

容量 (UF)	300VAC				
	W	H	T	P	D
0.01	12	8.5	5	10	0.6
0.015	12	10	6	10	0.6
0.022	12	9	4.5	10	0.6
0.033	12	10	6	10	0.6
0.047	12	11.5	7	10	0.6
0.068	17	10.5	6	15	0.8
0.1	17	12	6	15	0.8
0.15	17	13.5	7.5	15	0.8
0.22	17	15	9.5	15	0.8
0.33	24	14.5	8.5	22.5	0.8
0.39	24	15.5	9	22.5	0.8
0.47	24	16.5	10	22.5	0.8
0.56	24	17.5	11	22.5	0.8
0.68	24	19	12.5	22.5	0.8
1	29	21.5	11	27.5	0.8
1.5	29	24.5	15	27.5	0.8
2.2	29	28	18	27.5	0.8

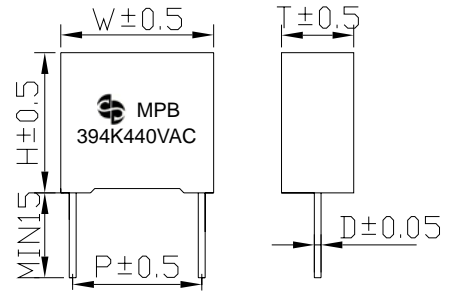


CAPACITORS

(三)MPB 金属化聚丙烯薄膜电容器

1. 用途: 用于电表降压供电, 载波信号传输。

- 特性: (1) 低损耗, 高阻抗, 高耐压;
 (2) 优异的防潮性能;
 (3) 优异的阻燃性能;
 (4) 采用特殊工艺, 防止破坏性电晕的产生;
 (5) 长期负载下优异的电容容量稳定性。



2. 技术指标

引用标准	GB/T14579(IEC 60384-17)		
气候类别	40/105/21		
额定温度	85℃		
工作温度范围	-40~105℃ (
额定电压	300VAC 440VAC		
电容量范围	0.01 μ F~10 μ F		
电容量偏差	±5%(J) ±10%(K)		
耐电压	2.5*额定电压 (5S)		
损耗角正切	测试频率	$C_R \leq 1.0 \mu F$	$C_R > 1.0 \mu F$
	1KHZ	≤ 0.0008	≤ 0.0010
	10KHZ	≤ 0.0015	≤ 0.0020
	100KHZ	≤ 0.0050	
绝缘电阻	$U_R > 100V$	$\geq 30000M \Omega$	$C_R \leq 0.33 \mu F$
		$\geq 10000M \Omega \cdot \mu F$	$C_R > 0.33 \mu F$
100VDC 60S 20℃			

3. MPR 金属化聚丙烯薄膜电容器尺寸表 (mm)

容量 (UF)	300VAC					440VAC				
	W	H	T	P	D	W	H	T	P	D
0.01	12	11	5	10	0.6	12	11	5	10	0.6
0.015	13	12	6	10	0.6	13	12	6	10	0.6
0.022	13	12	6	10	0.6	13	12	6	10	0.6
0.033	13	12	6	10	0.6	18	12	6	15	0.8
0.047	18	12	6	15	0.8	18	12	9	15	0.8
0.056	18	12	6	15	0.8	18	12	6	15	0.8
0.1	18	12	6	15	0.8	18	14.5	8.5	15	0.8
0.12	18	13.5	6	15	0.8	18	14.5	8.5	15	0.8
0.15	18	14.5	8.5	15	0.8	18	16.5	8.5	15	0.8
0.18	18	16.5	8.5	15	0.8	18	16	10	15	0.8
0.22	18	14.5	8.5	15	0.8	18	19	11	15	0.8
0.22	26.5	16.5	7	22.5	0.8	26.5	17	8.5	22.5	0.8
0.33	26.5	17	8.5	22.5	0.8	16.5	19	10	22.5	0.8
0.39	26.5	19	10	22.5	0.8	26.5	20	11	22.5	0.8
0.47	26.5	19	10	22.5	0.8	26.5	23	13	22.5	0.8
0.56	26.5	20	11	22.5	0.8	32	22	13	27.5	0.8
0.68	26.5	23	13	22.5	0.8	32	25	14	27.5	0.8
1	32	25	14	27.5	0.8	32	26	18	27.5	0.8



三. 使用薄膜电容器的注意事项:

(一) 工作电压

薄膜电容器的选取取决于施加的最高电压, 并受施加的电压波形、电流波形、频率、环境温度(电容器表面温度)、电容量等因素的影响。使用前请先检查电容器两端的电压波形、电流波形和频率是否在额定值内。

(二) 工作电流

通过电容器的脉冲(或交流)电流等于电容量 C 与电压上升速率的乘积, 即 $I=C \times dt/dt$ 。

由于电容器存在损耗, 在高频或高脉冲条件下使用时, 通过电容器的脉冲(或交流)电流会使电容器自身发热而有温升, 将会有热击穿的危险。因此, 电容器安全使用条件不仅受额定电压的限制, 而且受额定电流的限制。

当实际工作电流波形与给出的波形不同时, 一般情况下聚酯薄膜电容器在内部温升为 10°C 或更小的情况下使用; 聚丙烯薄膜电容器在内部温升为 5°C 或更小的情况下使用, 电容器表面温度不允许超过额定上限温度。

金属化薄膜电容器内部温升公式如下:

$$\Delta T=I_{\text{rms}}^2 \cdot DF \cdot \omega / (\beta \cdot S)$$

ΔT : 电容器内部温升

I_{rms} : 通过电容器的有效电流值

DF : 损耗角正切

ω : 容抗 ($1/2 \pi f c$)

β : 薄膜传热系数

S : 电容器表面积



CAPACITORS

(三) 各种波形的有效值换算关系

不同的波形有效值按下面的公式计算

种类(type)	1	2	3	4
波形 (waveform)				
有效值(rms)	$E/\sqrt{2}$	$E/\sqrt{2}$	$E\sqrt{t/(2T)}$	$E/\sqrt{3}$
种类(type)	5	6	7	8
波形 (waveform)				
有效值(rms)	$E\sqrt{t/(3T)}$	E	$E\sqrt{t/T}$	$\sqrt{\frac{1}{2T}(I_1^2 t_1 + I_2^2 t_2 + I_3^2 t_3 + I_4^2 t_4)}$

(四) 电容器充放电

由于电容器充放电电流取决于电容量和电压上升速率的乘积，即使是低电压充放电，也可能产生大的瞬间充放电电流，这可能会导致电容器性能的伤害。当进行充放电时，请串联一个 $20\Omega/V \sim 1000\Omega/V$ 或更高的限流电阻，将充放电电流限制在规定范围内。如有发生电容器短路充放电现象，请将其列入不良品范围，不得使用。

(五) 阻燃性

尽管在薄膜电容器外封装中使用了耐火阻燃材料—助燃环氧树脂或外壳，但外部的持续高温或火焰仍可使电容器芯子变形而产生封装破裂，导致电容器芯子融化或燃烧。



(六) 环境温度

电容器额定使用温度标准为 85℃。当电容器实际使用温度超过额定使用温度（在最高使用温度范围内）时，电容器额定电压将随温度的升高而降低。

电容器额定电压降低标准公式：

$$V_c = V_R * (165 - T_A) / 80$$

V_c : 电容器在高温时可承受电压

V_R : 电容器额定电压

T_A : 电容器表面温升

四、保管方法及保管条件

湿度、灰尘、酸化性瓦斯（盐化水素，酸化水素，亚硫酸瓦斯），将对电容器外部电极之焊接端子产生劣化影响。

特别要避免高温多湿之场所，保存在-10~40℃，湿度 85%以下，不可直接暴露于水或水气，以免水气侵入而破坏电容器。

如电容器保存时间超过一年，需重新进行电气性能检测后，方可使用。